

STROH

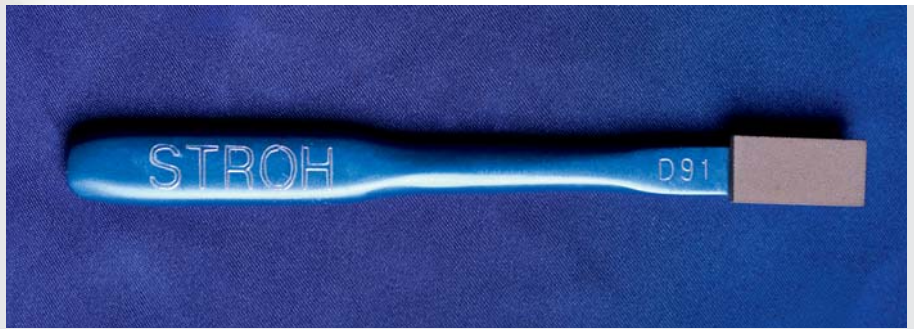
DIAMANTWERKZEUGE



Diamant- und CBN-Schleifscheiben
Diamond- and CBN Grinding wheels



Seite/page 13–25



Seite/page 26

Herzlich willkommen

Unsere Firmenhistorie, die mehr als 50 Jahre Unternehmens- tradition und Erfahrungen aus drei Generationen in sich vereint, bürgt für höchste Präzision und stetige Innovation im Bereich der Werkzeugentwicklung.

Wir verfügen über weltweite Vertriebswege und legen dabei großen Wert auf Service und Kundenzufriedenheit. Persönliche Kundenbetreuung ist daher ein wichtiger Bestandteil unserer Arbeits- und Vertriebsstruktur.

Mit einer breiten Produktpalette verfügen wir über einen reichen Fundus an Spezialwerkzeugen. Jedes Fertigungselement unterliegt dabei denselben kritischen Anforderungen, die bereits bei der Materialauswahl beginnen. Nur so lässt sich der hohe Qualitätsstandard unseres Unternehmens bewahren.

Als starker Partner unterstützen wir Sie national und international mit Spitzentechnologie. Überzeugen Sie sich selbst von unserem Angebot und werden Sie Kunde bei der **STROH Diamantwerkzeuge KG**.

Informieren Sie sich über unsere Firmengeschichte und die Unternehmensphilosophie sowie über unsere Produktpalette. Für individuelle Wünsche und Anfragen stehen wir Ihnen darüber hinaus gerne zur Verfügung.

Bruchköbel



Stammwerk:
Verkauf, Anwendungstechnik,
Verwaltung, Fertigung
Kinzigheimer Weg 2e, 63486 Bruchköbel
Telefon +49 (0) 6181 / 9740-0
Fax +49 (0) 6181 / 9740-40
E-Mail: info@stroh-diamant.de

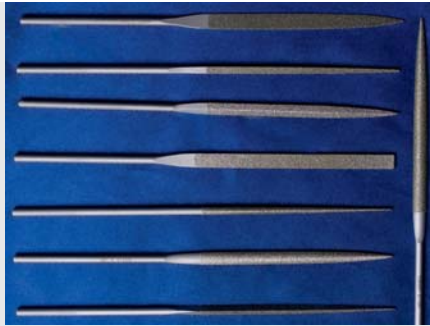
Hünfeld



Zweigwerk:
Fertigung
Im Stauster 5, 36088 Hünfeld



Seite/page 27 - 29



Seite/page 30



Seite/page 31

Dear Customer

Our company history, which combines over 50 years of tradition and experience from three generations, guarantees highest precision and continuous innovations in the tool development sector.

We have worldwide distribution channels and place particular emphasis on service and customer satisfaction. Personal customer support is there for a key element in our work and sales structures.

With a wide range of products we have a great pool of special tools. Each production element is subject to the same critical requirements that are already respected for the material selection. This is the only way to maintain the high quality standard of our company.

*As a strong partner we support you with advanced technology, both nationally and internationally. See what we have to offer and become a customer of **STROH Diamantwerkzeuge KG**.*

In this catalogue you find informations about our company history, the company philosophy and our range of products. We are also happy to be of assistance for individual requests and inquiries!

Indaiatuba Brasil



Stroh do Brasil Ltda.
Bairro Chácara Alvorada
Estrada Municipal Idt 334, no 585
CEP 13.337-200
Indaiatuba/SP
BRAZIL



STROH

DIAMANTWERKZEUGE

Das Unternehmen

STROH Diamantwerkzeuge KG ist ein mittelständisches Unternehmen in dritter Generation mit dem Hauptsitz in Bruchköbel bei Hanau, der Fertigungsstätte in Hünfeld bei Fulda und einer Auslandstochter in Brasilien mit Sitz in Indaiatuba im Staat Sao Paulo.

Hervorgegangen ist die STROH Diamantwerkzeuge KG aus einem familiär geführten Kleinbetrieb der Schmuckdiamantschleiferei, angesiedelt im traditionell von Diamantschleifereien besiedelten Rhein-Main-Gebiet. 1965 wurde die Schmuckdiamantschleiferei aufgegeben und auf Industriediamantbearbeitung umgestellt.

Seit dieser Zeit begleitet die Firma STROH Diamantwerkzeuge KG ein ständiges Wachstum mit kontinuierlicher Ausweitung der Werkzeugpalette bei gleichzeitiger Wahrung der traditionellen Fertigung zur Diamantbearbeitung. Durch überdurchschnittliche Investitionsraten und kontinuierliche Verfahrensweiterentwicklung ist es uns gelungen, zu den weltweit führenden Herstellern im Bereich der Diamantwerkzeuge zu gehören, beziehungsweise bei einzelnen Produkten sogar die Weltmarktführung zu erreichen.

Die Fertigung von Produkten von höchster Qualität und die damit verbundene Kundenzufriedenheit sind unsere primären Ziele. Außerdem versuchen wir mit unseren drei Produktionsstandorten und vielen weiteren Vertretungen weltweit unseren Kunden den bestmöglichen Service zu bieten. Denn auf die persönliche Kundenbetreuung legen wir großen Wert.

Company profile

STROH Diamantwerkzeuge KG is a third generation, medium sized company with its head office in Bruchköbel near Frankfurt am Main (Germany), the production plant in Hünfeld near Fulda (Germany) and an overseas subsidiary in Brazil located in Indaiatuba in Sao Paulo State.

The STROH Diamantwerkzeuge KG developed from a family led, small diamond cutting company located in the Rhine-Main area, which has been traditionally populated by diamond cutting businesses. In 1965 the jewellery diamond cutting business was given up and modified to industrial diamond machining.

Since then STROH Diamantwerkzeuge KG has been consistently growing and also expanding its range of tools, while yet maintaining the traditional manufacturing of diamond machining. An above average investment rate and continuous process improvements have positioned us among the worldwide leading manufacturers of diamond tools and has even given us global market leadership with individual products.

The manufacturing of high quality products and the customer satisfaction that goes along with that is our primary goal. With our 3 production sites and many other representations worldwide we offer our customers the best service possible. Personal customer support has top priority for us.

Unser Fertigungs-Programm

- Einzel-Abrichtdiamanten
- Einweg-Einzel-Abrichtdiamanten
- Profildiamanten
- Diaformdiamanten
- Reishauer-Profildiamanten
- Drehdiamanten
- Kegeldiamanten
- Härteprüfdiamanten
- Ritzdiamanten
- Tastdiamanten
- Abrichträdchen
- Abrichtplatten
- Feinkornabrichter
- Vielkornabrichter
- Diamant-Abrichtrollen
- PKD- und CBN-Werkzeuge
- Diamant- und CBN-Schleifscheiben
- Diamant-Läpp- und Polierpasten
- Diamant-Hand- und Maschinenfeilen
- Diamant-Handläpper
- Sonderwerkzeuge auf Anfrage

Our Production Program

- *Diamond Dressers*
- *One-way Diamond Dressers*
- *Chisel Diamonds*
- *Contour Diamonds Diaform*
- *Reishauer-Contour Diamonds*
- *Lathe Diamonds*
- *Cone Diamonds*
- *Hardness Test Diamonds*
- *Scoring Diamonds*
- *Gage Points*
- *Wheel Dressers*
- *Dressing Plates*
- *Fine Grain Dressers*
- *Multi-Grain Dressers*
- *Diamond Dressing Rolls*
- *PCD- and CBN-Tools*
- *Diamond- and CBN-Grinding Wheels*
- *Diamond Lapping and Polishing Pastes*
- *Diamond Hand and Machine Files*
- *Diamond Hand Laps*
- *Special Tools upon request*



Inhaltsverzeichnis

Table of Contents

Seite / Side

Einleitung	Introduction	6
Einsatzempfehlung	Guidelines	7
Formenübersicht	Survey of shapes	8-9
Bestelldaten	Order details	10
Kunstharzbindung	Resin bond	10
Metallbindung	Metal bond	11
Galvanische Bindung	Electrometallic bond	11
Korngrößen	Grit sizes	12
Konzentration	Concentration	13
Formen und Maße	Shapes and measures	13-25
Handläpper	Diamond-Hand-Laps	26
Diamant- und CBN-Schleifstifte	Diamond- and Grinding pins	27-29
Diamant-Feilen	Diamond-Files	30
Diamant-Paste	Diamond-Compound	31

Durch die immer stärker werdende Verwendung von Hartmetall, Keramik, Hochleistungsschnellstählen, Aufspritzlegierungen usw. ist der Einsatz von Diamant- und CBN-Schleifscheiben aus der modernen Fertigung nicht mehr wegzudenken.

Die wirtschaftliche Bearbeitung und der Einsatz dieser Werkstoffe gingen Hand in Hand mit der Entwicklung von synthetischen Diamantkörnungen, metallüberzogenen Körnungen und CBN-Körnungen (Kubisches Bornitrit).

Der wirtschaftliche Einsatz dieser Superschleifmittel ist nur möglich in Verbindung mit dem Einsatzzweck angepassten Bindungssystemen.

STROH entwickelte dafür Kunstharz-, Metal- und galvanische Bindungen. Darüber hinaus werden ständig in Zusammenarbeit mit der Industrie einsatzbezogene Lösungen erarbeitet.

Dieser Katalog kann nur einen Überblick vermitteln. Sollten Sie für Ihren Einsatzzweck nicht das richtige Werkzeug finden, steht unser technischer Dienst zur Verfügung.

The increased use of hard metal, ceramics, super-highspeed steels, spray alloys, etc. have made diamond- and CBN grinding wheels indispensable in today's manufacturing world.

Hand in hand with the economic working and use of materials came the development of synthetic diamond grains, metal coated grains and CBN grains (cubic boron nitride).

The economic use of these super abrasives is only possible if the bonding system is perfectly matched to the purpose at hand.

*Aware of this, **STROH** developed resinoid, metal and galvanized bonds and, together with industry, continues to create new approaches tailored to each new problem that arises.*

This catalogue can do no more than give you an overview. If you do not find the right tool for your purposes, please feel free to contact our technical department for assistance at any time.

DIAMANT

Diamant besteht aus reinem Kohlenstoff und ist das härteste bekannte Schleifmittel.

Diamant wird erfolgreich eingesetzt zur Bearbeitung von:

- Hartmetallen, auch vorgesintert
- HM-Werkzeugen, auch Bauteilen
- Auftragsschweißungen
- Auftragsverschleißlegierungen
- Ferro Tic und Ferro Titanit
- Steatit, Steingut
- oxydkeramischen Werkstoffen
- Ferrit, keramischen Magnetwerkstoffen
- keramischen Schleifkörpern
- feuerfesten Stoffen
- Natur- und Kunststeinen
- Edel- und Halbedelsteinen
- Glas, Porzellan, Quarz
- Silizium, Germanium
- Graphit, Elektrokohle
- Kunststoffen, auch glasfaserverstärkt

CBN

Kubisches Bornitrit ist den klassischen Schleifmitteln wie Korund und Siliziumkarbid an Härte weit überlegen, reagiert auch bei höheren Temperaturen chemisch nicht mit Stahl.

CBN ist daher das ideale Schleifmittel für:

- Schnellarbeitstähle
- hochlegierte Werkzeugstähle
- Chromstähle (12 % Cr)
- Einsatzstähle

DIAMOND

Diamonds are made of pure carbon and are the hardest known abrasive.

Diamonds are extremely effective for working:

- *Carbide metals, also persintered carbide metal*
- *tools and construction units*
- *hardfacing*
- *Hard-faced wear alloys*
- *Ferro Tic and Ferro Titanit*
- *Steatite, earthenware*
- *Oxide ceramic materials*
- *Ferrite, ceramic magnetic materials*
- *Ceramic grinding elements*
- *Refractory products*
- *Natural and artificial stone*
- *Gems and semi-precious stones*
- *Glass, porcelain, quartz,*
- *Silicon , germanium*
- *Graphite, carbon*
- *Plastics, fibre-glass-reinforced plastics*

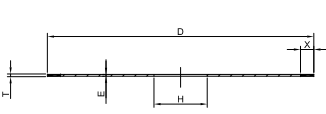
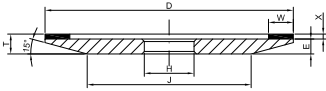
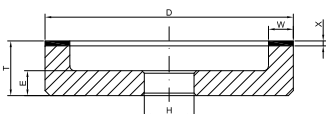
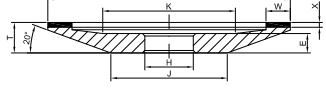
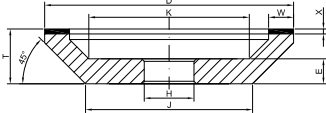
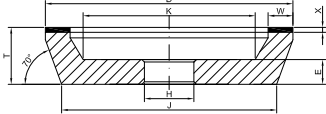
CBN

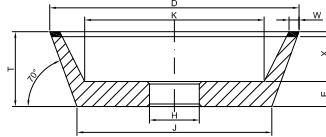
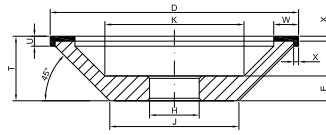
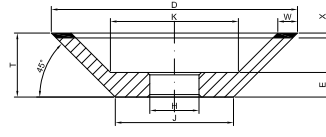
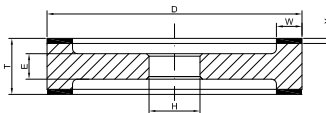
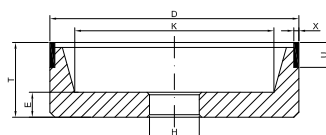
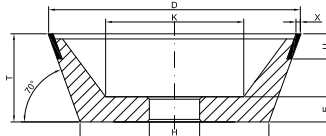
Cubic boron nitride is far superior to classic abrasives such as aluminium oxide and silicon carbide in terms of hardness and does not react chemically with steel at higher temperatures.

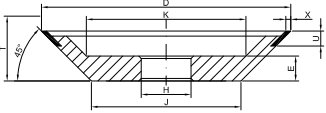
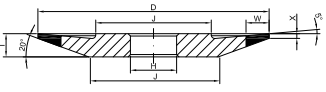
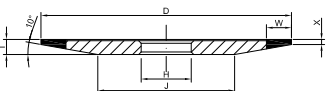
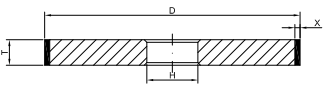
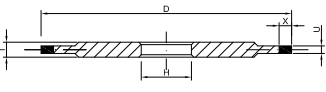
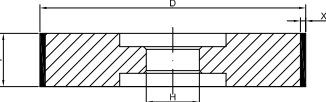
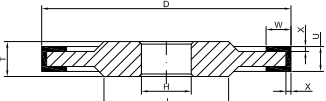
Which means that CBN is the ideal abrasive for:

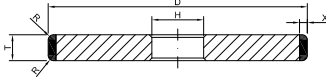
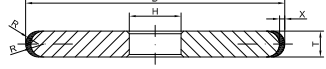

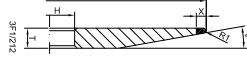
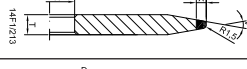
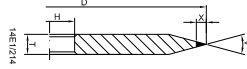
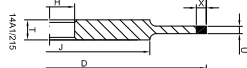
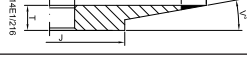
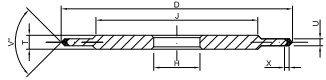
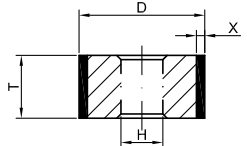
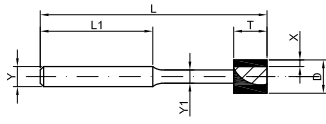
- *High-speed steel tools*
- *High-alloy tool steels*
- *Chromium steels (12 % Cr)*
- *carburizing steels*

Formenübersicht | Shapes

Scheibenform / shape	Type	Seite page
	1A1R	13
	4A2	14
	6A2	14
	12A2/20°	15
	12A2/45°	15
	11A2	16

Scheibenform / shape	Type	Seite page
	11V2	16
	12C9	17
	12V2	17
	9A3	18
	6A9	18
	11V9	19

Scheibenform / shape	Type	Seite page
	12V9	19
	4ET9	20
	4BT9	20
	1A1	21
	14A1	21
	9A1	22
	14U1	22

Scheibenform / shape	Type	Seite page
	1L1	23
	1FF1	23
  	3E1/211 3F1/212 14F1/213	24
  	14E1/214 14A1/215 14E1/216	24
	14EE1	24
	1A1 Rolle	25
	1A1W Stift	25

Bestelldaten | Order example

für **STROH** Diamant- und CBN-Schleifscheiben | for **STROH** diamond- and CBN-wheels

Form type	Durchmesser diameter	Belagbreite rim width	Belagtiefe rim depth	Bohrung hole diameter	Bindung bond	Internes Symbol	Härte hardness	D = diamond B = CBN Korngröße grain size	Korngröße grain size
6A2	100	10	4	20	K210	R	D126	C75	
siehe Seite/page 8-9	siehe Seite/page 13-25			angeben state	siehe Seite/page 10-11		siehe Seite/page 12	siehe Seite/page 13	

Kunstharzbindungen

STROH Diamant- und CBN-Schleifscheiben in Kunstharzbindung sind kühl schleifend, daher werkstück-schonend, und weisen hohe Abtragsleistung auf.

Resin bonds

STROH Diamond and CBN grinding wheels with resinoid bonds remain cool during grinding, ensuring gentler grinding of your work pieces and more effective abrasion power.

Diamantscheiben / Diamond wheels			Bindungshärte		Bond hardness	
			J	N	R	T
K 100	Hochleistungsschleifen high efficiency grinding	naß wet	weich/soft	mittel/ medium	hart/hard	sehr hart/ very hard
K 200	Hochleistungsschleifen high efficiency grinding	trocken dry	große Schleifbandbreiten large rim width	mittlere Schleifbandbreiten medium rim width	kleine Schleifbandbreiten narrow rim width	spezielle Zwecke special applications
CBN-Scheiben / CBN wheels						
K 300	Hochleistungsschleifen high efficiency grinding	naß wet				
K 400	Hochleistungsschleifen high efficiency grinding	trocken dry				

Metallbindungen

Aufgrund der höheren Bindungsfestigkeit sowie der verwendeten bruchfesteren Körnungen sind **STROH** Diamant- und CBN-Schleifscheiben vorwiegend zum Profilschleifen sowie zur Bearbeitung von Glas und keramischen Materialien geeignet.

Metalbonds

Owing to their greater bond strength and the higher breaking strength of the grains used in them, **STROH** Diamond- and CBN-grinding wheels are particularly well suited for contour grinding and for working glass and ceramic materials.

Diamantscheiben / <i>Diamond-wheels</i>			CBN-Scheiben / <i>CBN-wheels</i>		
BZ 10	Schleifen, allgemein <i>grinding, general</i>	naß <i>wet</i>	BZ 10	Schleifen, allgemein <i>grinding, general</i>	naß <i>wet</i>
BZ 20	Schleifen, allgemein <i>grinding, general</i>	trocken <i>dry</i>			
MX	Spezielle Anwendungen <i>special applications</i>	auf Anfrage <i>on request</i>	MX	Spezielle Anwendungen <i>special applications</i>	auf Anfrage <i>on request</i>

Galvanische Bindungen

Die Körnungen stehen sehr weit aus der Bindung hervor und erreichen dadurch eine sehr große Schleiffreudigkeit. Profilwerkzeuge können kurzfristig gefertigt werden. Neubelegen von aufgebrauchten Werkzeugen ist möglich.

Elektrometallic bond

The grains protrude a considerable distance from the bond, greatly enhancing their abrasive power and enabling you to quickly machine profile tools as well as recover used tools.

Durch die Vielzahl der Anwendungsmöglichkeiten behält sich der Hersteller die Auswahl der optimalsten Bindungen vor. Wir sind stets bemüht, unseren Kunden die neueste Entwicklung an Bindungen zu liefern. Es können dadurch Änderungen innerhalb der dreistelligen Bindungsnummer auftreten.

Because of the great variety of applications the manufacturer reserves the right to choose the optimum bond specification. It is our honest endeavour to supply our costumers with the latest in bond development and it may therefore happen that the bond type designation number ist changed.





Korngrößen:

es ist immer vorteilhaft, die größtmögliche noch in Bezug auf Oberflächengüte zulässige Korngröße zu wählen, um ein optimales Zeitspanvolumen zu erreichen.

STROH Diamant- und CBN-Körnungen werden nach dem FEPA-Standard bezeichnet. Hier wurde unter Berücksichtigung des neuesten Standes der Technik die bisher präziseste Prüfsiebvorschrift für Schleifkörnungen festgelegt.

Grit sizes

For optimum stock removal capability is generally of advantage to use the largest grit size allowing surface quality requirements.

STROH Diamond and CBN grit sizes conform to the FEPA-Standard. This standard prescribes the most precise test sieve specifications for abrasive grits under consideration of the latest technological developments.

Standard-Korngrößen für Diamant und CBN

Standard grit sizes for diamond and CBN

Diamant / <i>diamond</i> FEPA Standard		CBN FEPA-Standard		US-Standard ASTM-E-11-70 (US Mesh)		Nennmaschenweite nach ISO R 565-72 Nominal ISO sieve aperture range ISO R 565-72 (µm)
eng / narrow	weit / wide	eng / narrow	weit / wide	eng / narrow	weit / wide	
D 426 D 356	D 427	B 426 B 356	B 427	40/45 45/60	40/50	425-355 355-300
D 301		B 301		50/60		300-250
D 251 D 213	D 252	B 251 B 213	B 252	60/70 70/80		250-212 212-180
D 181		B 181		80/100		180-150
D 151		B 151		100/120		150-125
D 126		B 126		120/140		125-106
D 107		B 107		140/170		106-90
D 91		B 91		170/200		90-75
D 76		B 76		200/230		75-63
D 64		B 64		230/270		63-53
D 54		B 54		270/325		53-45
D 46		B 46		325/400		45-38
D 35				400/500		40-32
D 30		B 30		400/600		40-25
D 25				500/600		32-25
D 20						25-20
D 15		B 15				20-10
D 10						12-6
D 7						10-5
D 3						4-2
D 1						2-1

Wir empfehlen folgende Korngrößen:

We recommend the following grit sizes:

Diamant CBN	VORSCHLIFF D 181 (D 151) B 151	FERTIGSCHLIFF D 126 (D 91) B 126	<i>diamond</i> CBN	PRE-GRINDING D 181 (D 151) B 151	FINISH-GRINDING D 126 (D 91) B 126
Diamant CBN	FEINSCHLIFF D 64 (D 46) B 91	LÄPPSCHLIFF D 30 (D 15) B 46	<i>diamond</i> CBN	FINE-GRINDING D 64 (D 46) B 91	LAPPING D 30 (D 15) B 46

Diamant-Konzentration:

Als Basis gilt Konzentration $100 \triangleq 4,4$ Karat/cm³ Belagvolumen. Konzentration 100 entspricht einem Diamant- bzw. CBN-Anteil von 25 Volumenprozent am Gesamtbelagvolumen unter Zugrundelegung des spezifischen Gewichtes für Diamant von 3,52 g/cm³ und CBN von 3,45 g/cm³.

Gängige Konzentrationen sind:

25 \triangleq 1,1 Kt/cm³ 100 \triangleq 4,4 Kt/cm³
 38 \triangleq 1,65 Kt/cm³ 125 \triangleq 5,5 Kt/cm³
 50 \triangleq 2,2 Kt/cm³ 135 \triangleq 6,0 Kt/cm³
 75 \triangleq 3,3 Kt/cm³ 150 \triangleq 6,6 Kt/cm³

Hohe Konzentrationen 75–150 werden bei groben Körnungen für Umfangscheiben, Profilscheiben bei kleiner Berührungsfläche oder geringer Schleifrandbreite eingesetzt.

Niedrige Konzentrationen 25-50 bei feinen Körnungen, großer Belagbreite sowie für stirnseitiges Flachscheifen mit Topscheiben.

Wir garantieren, dass in **STROH** Diamant- und CBN-Schleifscheiben diesen Konzentrationswerten entsprechende Diamant bzw. CBN-Gewichte verarbeitet werden.

Diamond Concentration

The basis for defining concentrations is $100 \triangleq 4,4$ cts/cm³ rim volume. This concentration value is equivalent to a diamond or CBN grit content of 25 percent of the total matrix volume with a density of 3,52 g/cm³ for diamond and 3,45 g/cm³ for CBN respectively.

Frequently used concentration values are:

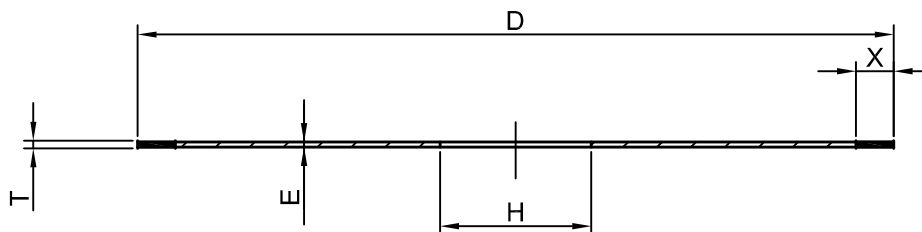
25 \triangleq 1,1 cts/cm³ 100 \triangleq 4,4 cts/cm³
 38 \triangleq 1,65 cts/cm³ 125 \triangleq 5,5 cts/cm³
 50 \triangleq 2,2 cts/cm³ 135 \triangleq 6,0 cts/cm³
 75 \triangleq 3,3 cts/cm³ 150 \triangleq 6,6 cts/cm³

High concentrations of 75 to 150 are typical for coarse grits in peripheral wheels, profile wheels of small contact area and small rim width.

Low concentrations of 25 to 50 are used with fine grits for wheels of large rim width als well as for face grinding with cup wheels.

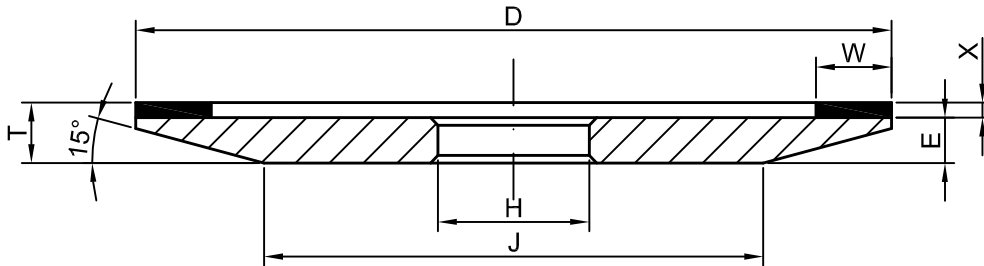
We guarantee that the Diamond and CBN grit content of **STROH** diamond and CBN grinding wheels corresponds to these concentrations values.

1A1R



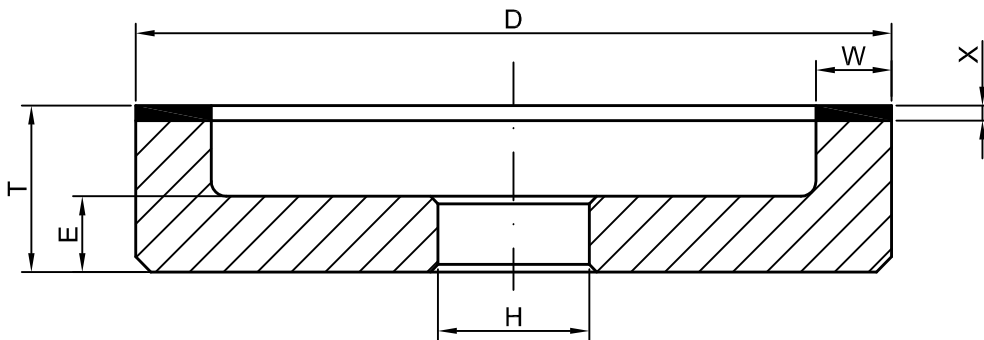
D	T	X	H
50	0,8-1,0	5-10	angeben state
75	0,8-1,0-1,2	5-10	
100	0,8-1,0-1,2	5-10	
125	0,8-1,0-1,2	5-10	
150	1,0-1,2-1,5	5-10	

4A2



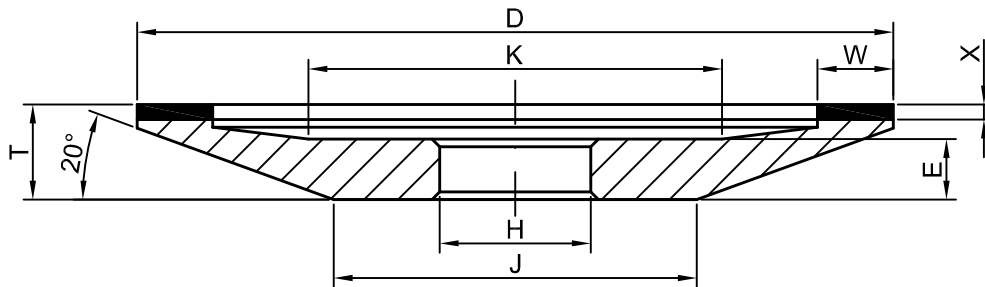
D	W	X	H	T-X	E	J
75	3-4-6-8-10	2-3-4	angeben state	siehe E	6	41
100	3-4-6-8-10			siehe E	6	66
125	3-4-6-8-10			siehe E	7	84
150	3-4-6-8-10			siehe E	9	94

6A2



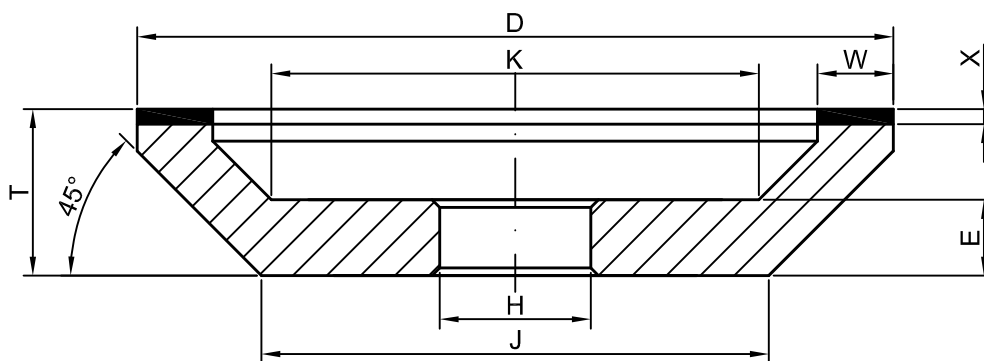
D	W	X	H	T-X	E
50	3-5-6	2-3-4	angeben state	22	10
75	3-5-6-10			22	10
100	3-5-6-8-10-15-20-30			22	10
125	3-5-6-8-10-12,5-15-20-30			22	10
150	5-6-10-12,5-15-20-25-30-40			22	10
175	6-10-15-20-25-30-40-50			25	13
200	10-15-20-25-40-50-60-70			25	13
250	10-15-20-25-40-50-60-70			25	13
300	10-15-20-25-50-80-100			28	15
350	10-15-20-25-50-80-100			28	15

12A2/20



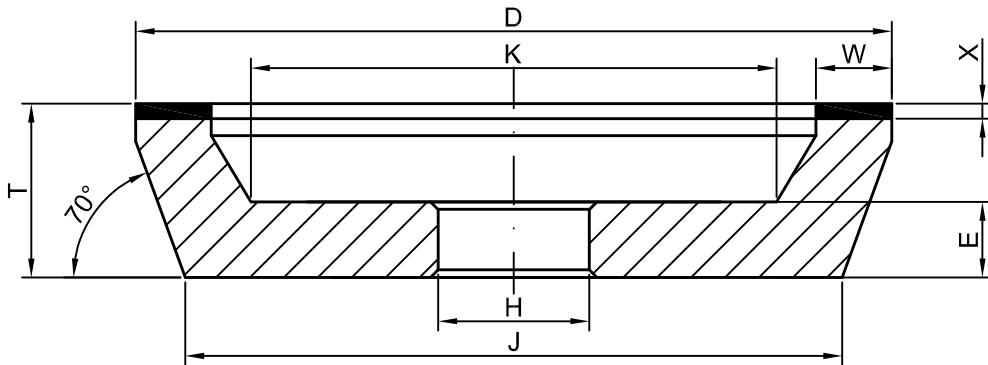
D	W	X	H	T-X	E	J	K
50	3-5-6	2-3-4	angeben state	8	6	15	29
75	3-5-6-10			8	6	34	54
100	3-5-6-8-10			10	8	48	79
125	5-6-8-10-12,5			14	8	51	74
150	5-6-10-12,5-15			16	9	65	88
175	6-10-15			18	10	79	105
200	6-10-15			20	12	93	130
250	6-10-15			23	13	126	169

12A2/45



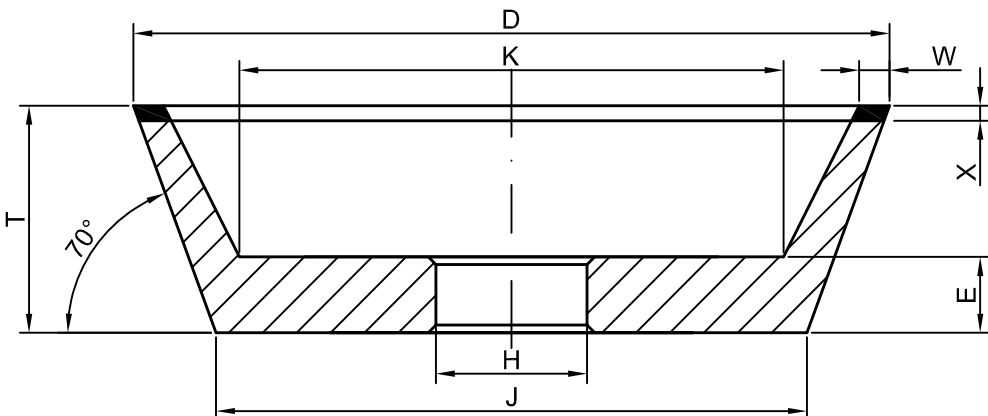
D	W	X	H	T-X	E	J	K
75	3-5-6-10	2-3-4	angeben state	20	10	37	41
100	3-5-6-8-10			22	10	58	61
125	5-6-8-10-12,5			22	10	83	86
150	5-6-10-15			22	12	108	107

11A2



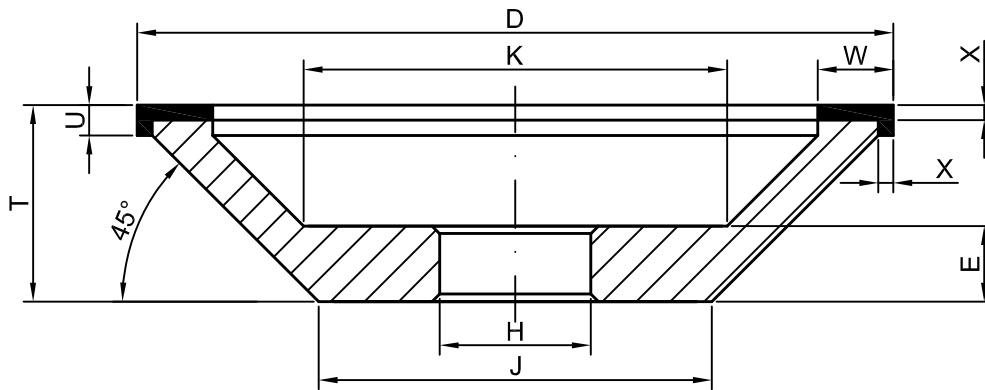
D	W	X	H	T-X	E	J	K
50	3-5-6	2-3-4	angeben state	20	10	38	36
75	5-6-10			20	10	63	61
100	5-6-8-10			23	10	86	84
125	5-8-10-12,5			23	10	110	109
150	6-10-15			23	10	136	130

11V2



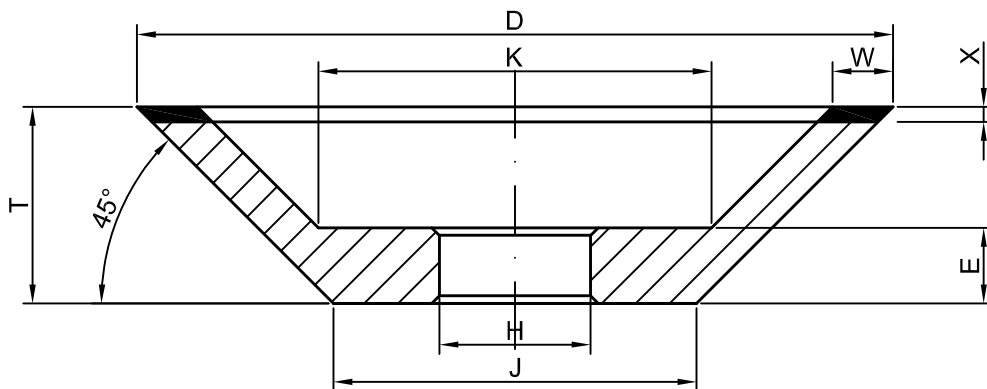
D	W	X	H	T-X	E	J	K
30	2	2-3-4	angeben state	20	8	15	14
40	2			17	9	24	24
75	4			30	10	53	47
100	4			30	10	78	72

12C9



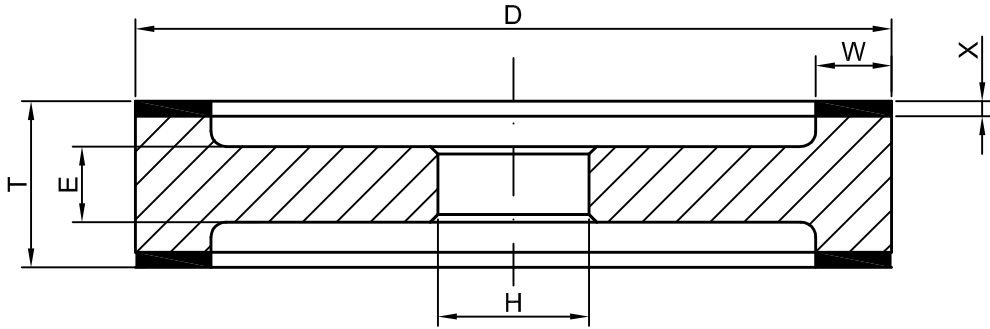
D	W	U	X	H	T	E	J	K
100	10	4	2-3-4	angeben state	26	10	52	53
125	6	4			26	10	77	88
125	10	4			26	10	77	78
150	10	4			26	12	102	107
150	15	5			26	12	104	97

12V2



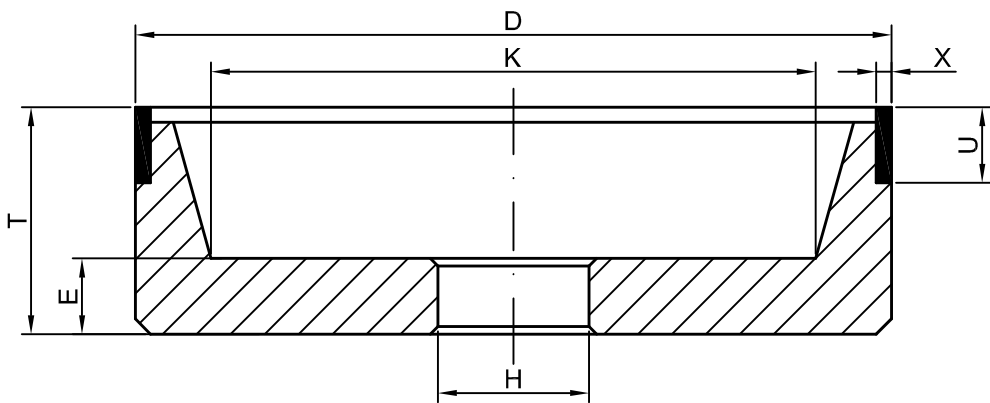
D	W	X	H	T-X	E	J	K
75	5	2-3-4	angeben state	26	10	45	30
100	6-8-10			26	10	48	48
125	6-8-10			26	10	73	68
150	6-10			26	12	96	90

9A3



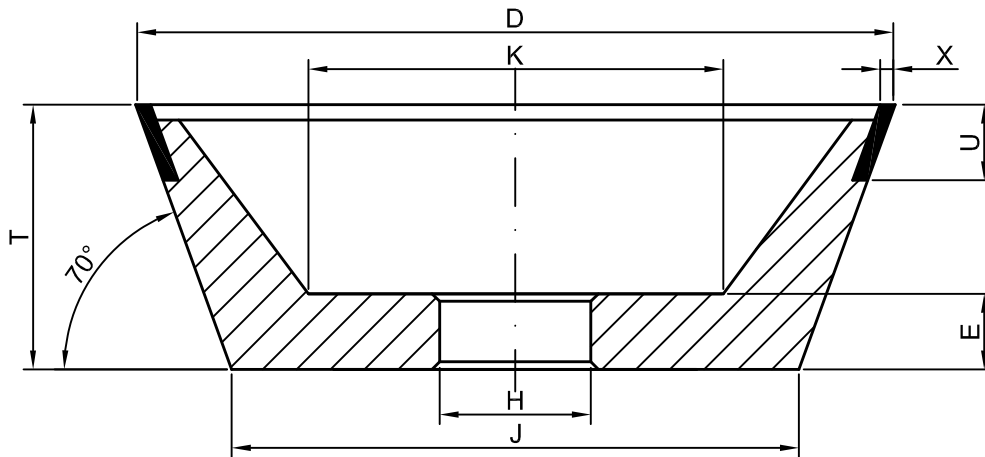
D	W	X	H	T	E
100	6-8-10	2-3-4	angeben state	22	10
125	6-8-10			22	10
150	6-8-10			25-35	14
175	6-8-10-15			25-35	14
200	8-10-15			30	18

6A9



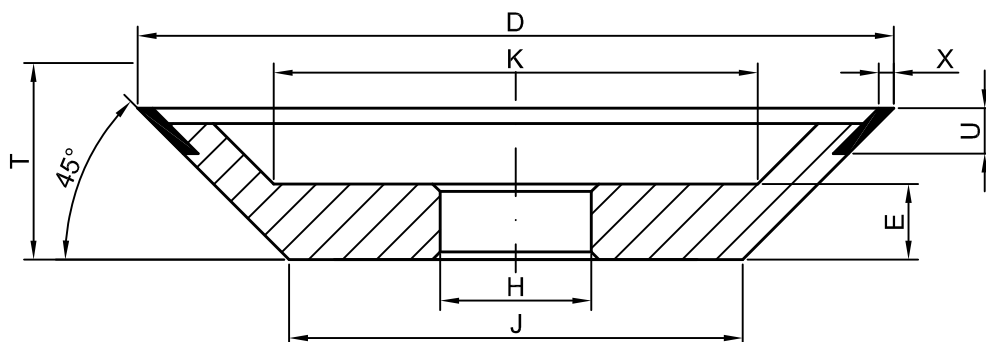
D	X	U	H	T	E	K
75	2-3	6-10	angeben state	25	10	60
100	2-3	6-10		30	10	80
125	2-3	6-10		30	10	110
150	2-3	6-10		35	10	135

11V9



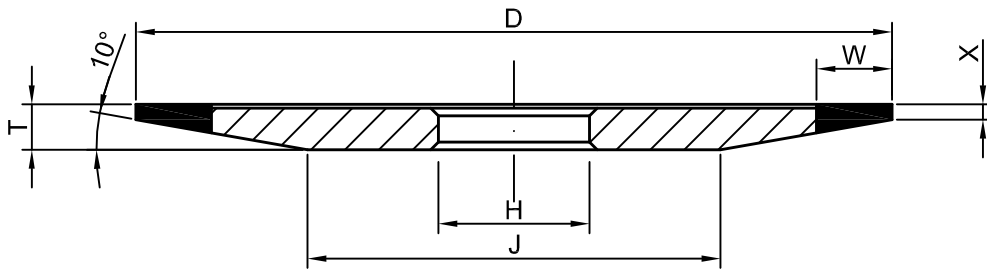
D	X	U	H	T	E	J	K
50	2	6-10	angeben state	30	10	35	25
75	2-3	6-10		30	10	53	40
90	2-3	6-10		35	10	65	50
95,3	3,2	6-9,3		35	10	70	55
100	2-3	6-10		35	10	75	55
125	2-3	6-10		40	10	96	75
150	2-3	6-10		50	10	114	90

12V9



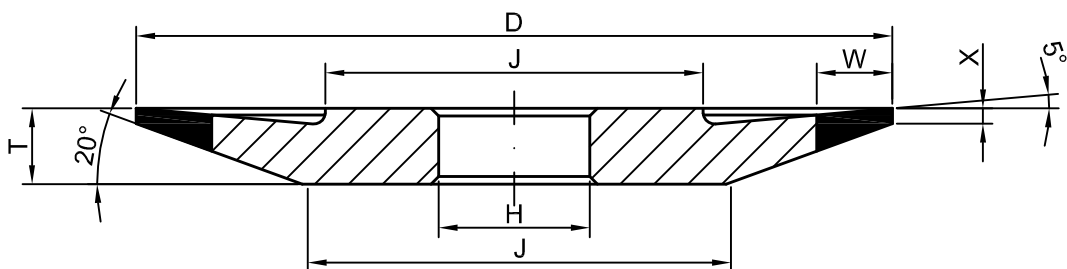
D	X	U	H	T	E	J	K
75	2-3	6	angeben state	20	10	35	35
100	2-3	6-10		20	10	60	55
125	2-3	6-10		25	10	75	70

4ET9



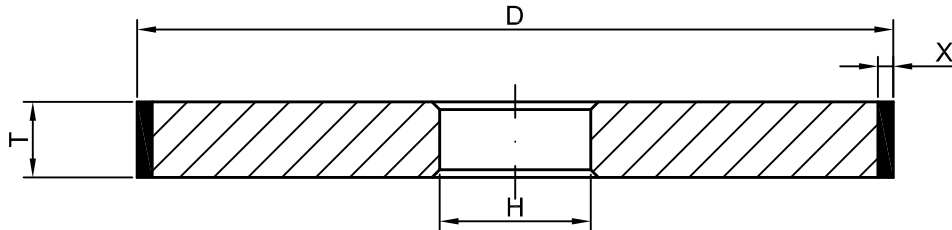
D	W	X	H	T	J
75	4	1	angeben state	6	35
100	4	1		6	43
125	5	2		8	57
150	5	2		10	59

4BT9



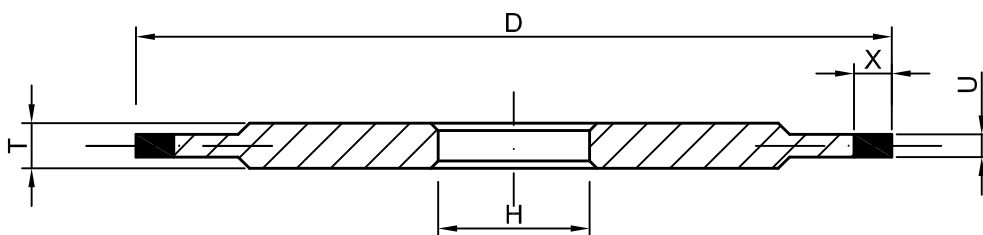
D	W	X	H	T	J
60	6	1	angeben state	8	22
70	6	1		8	32
80	6	1		8	42
100	10	1		10	50
125	10	1		12	65

1A1



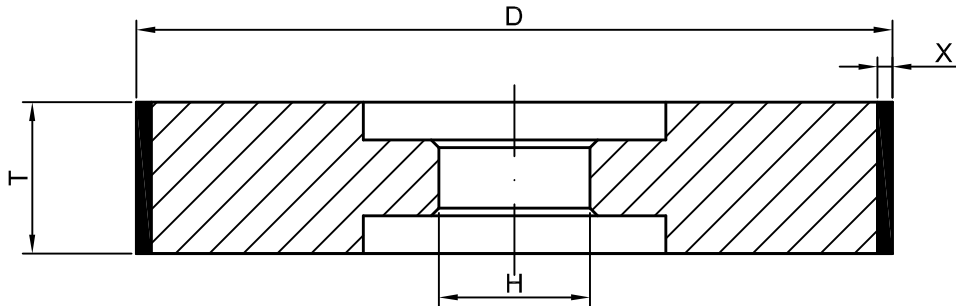
D	T	X	H
50	4-5-6-8-10-12	2-3-4	angeben state
75	4-5-6-8-10-12		
100	4-5-6-8-10-12		
125	4-5-6-8-10-12-15		
150	4-5-6-8-10-12-15-20		
175	6-8-10-12-15-20		
200	6-8-10-12-15-20		
250	10-15-20-30-40		
300	15-20-30-40		
350	15-20-30-40		
400	20-30-40		
450	20-30-40		
500	20-30-40		

14A1



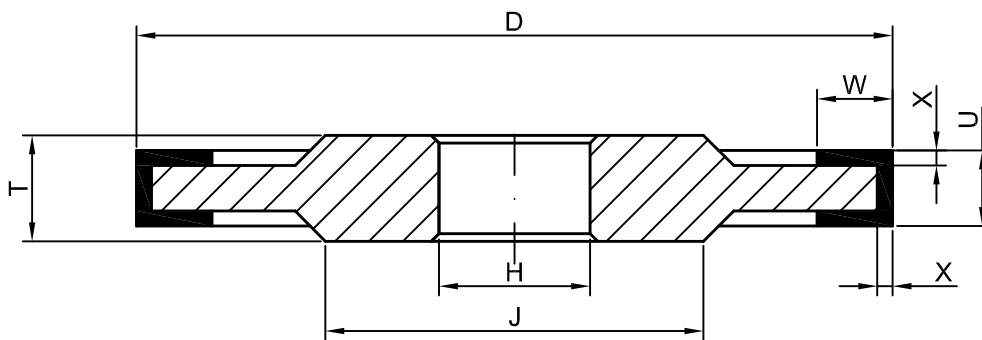
D	U	X	H	T	J
75	2-3-4	5	angeben state	6	50
100	2-3-4	5		6	70
125	2-3-4	5		6	100
150	2-3-4	5		6-8	120
175	2-3-4-5	5		8	140
200	2-3-4-5	5		10	160

9A1



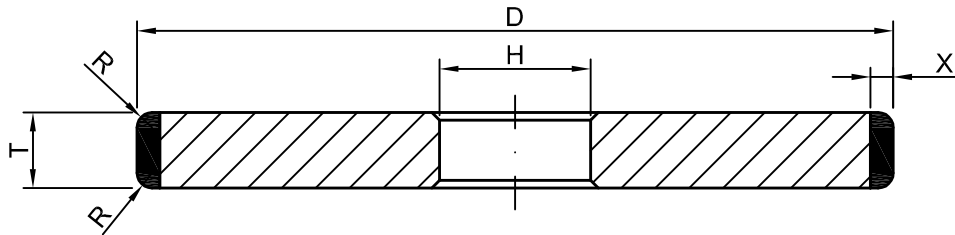
D	T	X	H
100	100-200	2-3-4	angeben state
110	120-200		
120	120-200		
125	50-100-200-400		
200	60-100-120-400		
250	60-100-120-400		
300	60-100-150-400		
350	100-150-200-400		
400	100-400		
450	100-400		
500	100-400		

14U1



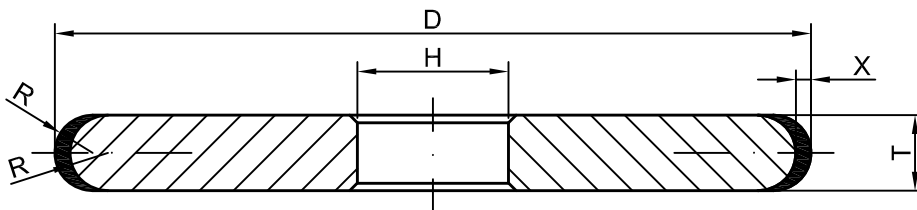
D	U	W	X	H	T	J
50	5-6-8	4	2	angeben state	U+4	30
75	5-6-8				U+4	40
100	6-8-10	6-10	2		U+4	50
125	6-8-10	6-10	2		U+4	65
150	6-8-10	6-10	2		U+4	80
175	6-8-10	6-10	2		U+4	100
200	8-10-12	6-10	2		U+6	120
250	8-10-12	6-10	2		U+8	160
300	8-10-12	6-10	2		U+10	200
400	10-12-14	10	2		U+10	250

1L1



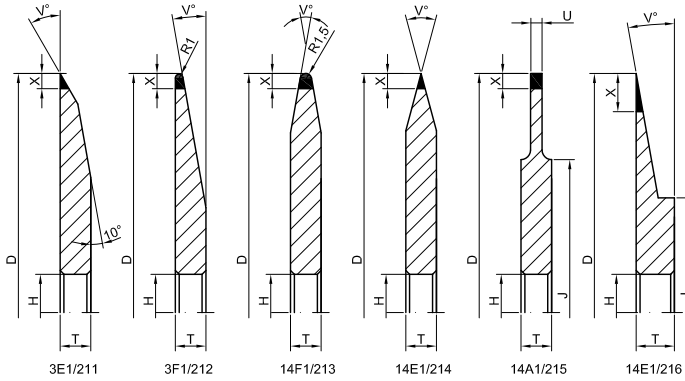
D	T	X	H	R
75	3-4-5-6-8-10	2-3-4	angeben state	angeben state
100	3-4-5-6-8-10-12	2-3-4		
125	3-4-5-6-8-10-12	2-3-4		
150	3-4-5-6-8-10-12	2-3-4		

1FF1



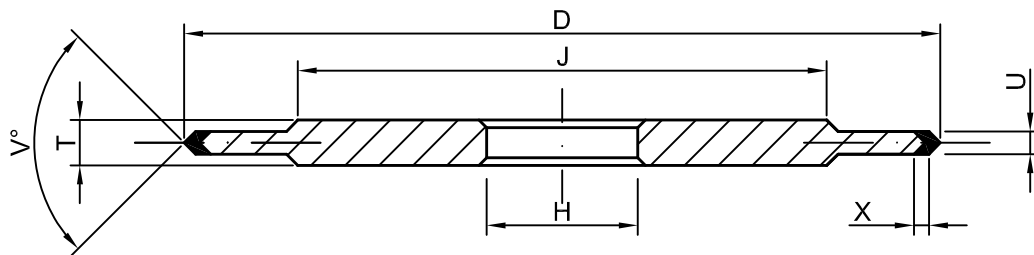
D	T	R	X	H
50	2R	2-3-4-5	2	angeben state
75	2R	2-3-4-5	2	
100	2R	2-3-4-5-6	2	
125	2R	3-4-5-6-8	2	
150	2R	3-4-5-6-8-10	2	

3E1/211
3F1/212
14F1/213
14E1/214
14A1/215
14E1/216



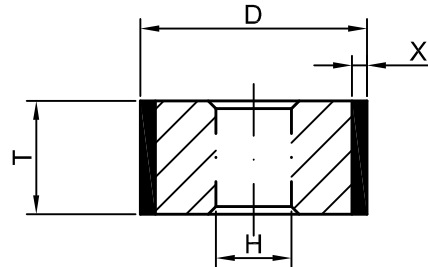
Form	D	X	T	U	V°	J	H
3E1/211	125	4	8		30		angeben state
	150	4	8		30		
3F1/212	125	4	8		10		
	150	4	8		10		
14F1/213	125	4	8		20		
	150	4	8		20		
14E1/214	125	4	8		30		
	150	4	8		30		
14A1/215	125	4	8	3		80	
	150	4	8	3		80	
14E1/216	125	10	10		10	60	
	150	10	10		10	60	

14EE1



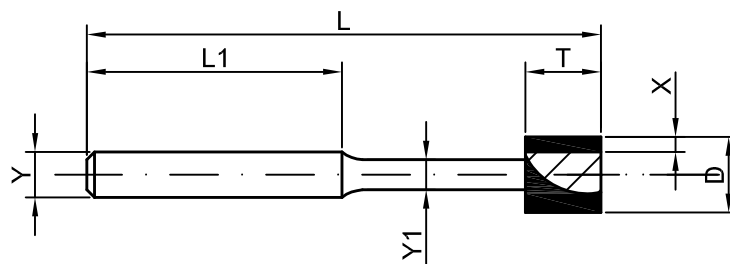
D	U	X	V°	H	T	J
50	3	3	45-60-90	angeben state	6	32
75	3	3			6	50
100	3-4	3			8	80
125	3-4-5	3			8	100
150	3-4-5	3			10	120
175	3-4-5	3			12	140

1A1 – Rolle



D	T	X	H
10	8-10	2-3-4	angeben state
15	8-10		
16	8-10		
18	8-10		
20	8-10-15		
22	8-10-15		
24	8-10-15		
25	8-10-15		
30	8-10-15		

1A1W – Stift



D	T	X	Y	L	L ₁
4	6	1,0	3-6	66	14
5	6	1,5	3-6	66	17
6	6	2,0	6	66	17
8	6-10	2,0	6	66-70	
10	6-10	2,0	6	66-70	
12	6-10	3,0	6	66-70	
14	6-10	3,0	6-8	66-70	
15	6-10	3,0	6-8	66-70	
16	6-10	3,0	6-8	66-70	
18	6-10	3,0	6-8	66-70	
20	6-10	3,0	6-8	66-70	



Handläpper *Diamond-Hand-Laps*

HL / HLD

HL

HLD

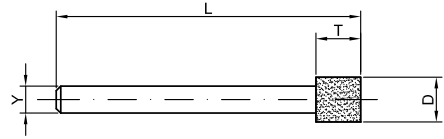
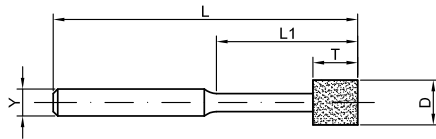
Form	L ²	W	X	T	L
HL	30	10	2	8	150
HLD	30	10		12	150



Diamant- und CBN Schleifstifte Galvanische Bindung

*Diamond- and CBN grinding pins
Electrometallic Bond*

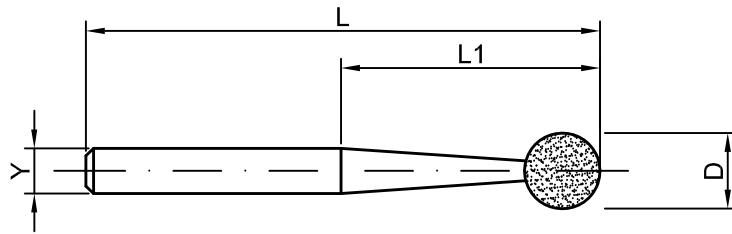
Zylinder



Kopf-Ø mm D	Belaglänge mm T	Schaft-Ø mm Y	Halslänge mm L ₁	Gesamtlänge mm L	Körnung	
0,5	2	Ø 3	3	40	Diamant D91 / D126 / D151 Auf Anfrage auch andere Korngrößen lieferbar	Bornitrid B91 / B126 / B151 Auf Anfrage auch andere Korngrößen lieferbar
0,6	2		5	40		
0,6	4		5	40		
0,7	2		6	40		
0,7	4		6	40		
0,8	2		6	40		
0,8	4		6	40		
0,9	4		7	40		
1,0	4		7	40		
1,2	4		8	40		
1,5	4		15	40		
1,7	4		15	40		
2,0	4		15	40		
2,5	4		16	40		
3,0	5		17	40		
3,5	5			50		
4,0	5			50		
4,5	5		50			
5,0	7		50			
6,0	7	Ø 6	60	60		
6,0	7		80	80		
7,0	8		60	60		
7,0	8		80	80		
8,0	10		60	60		
8,0	10		80	80		
10,0	10		60	60		
10,0	10		80	80		
12,0	10		60	60		
12,0	10		80	80		
15,0	10		60	60		
15,0	10		80	80		

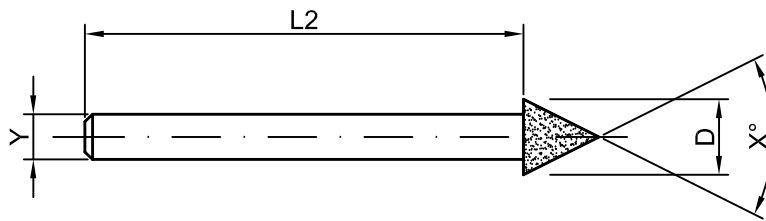


Kugel



Kopf-Ø mm D	Schaft-Ø mm Y	Halslänge mm L ₁	Gesamtlänge mm L	Körnung	
1,0	Ø 3	13	40	Diamant D64 / D76 / D91 / D126 / D151	Bornitrid B64 / B76 / B91 / B126 / B151
1,5		13	40		
2,0		13	40		
2,5		13	40		
3		13	40		
4		13	40		
5		13	40		
6		13	40		
5	Ø 6	20	60		
6		20	60		
8		20	60		
10		20	60		
12		20	60		
14		20	80		
15		20	80		
16		20	80		
18		20	80		
20		20	80		
22	Ø 10, Ø 8	20	80		
25		20	80		
30		20	80		

Kegel

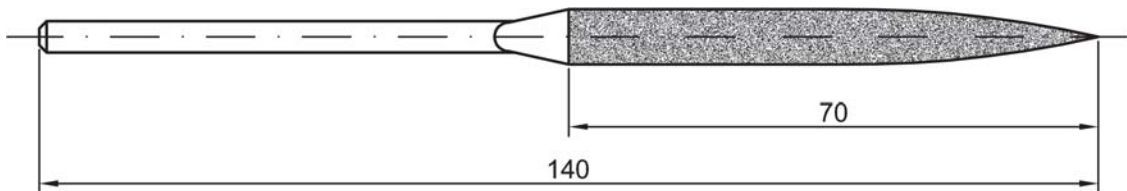


Kopf-Ø mm D	Schaft-Ø mm Y	Gesamtwinkel Grad°	Schaftlänge mm L ₂	Körnung	
3	3	Andere Gesamtwinkel auf Anfrage Other total angles upon request	40	Diamant D30 / D64 / D76 / D91 / D126 / D151 / D181	Bornitrid B46 / B64 / B76 / B91 / B126 / B151 / B181
4	3		40		
5	3		40		
6	3		40		
6	6		60		
8	6		60		
10	6		60		
12	6		60		
14	6		60		
15	6		60		
16	6	Alle Ø lieferbar in 45° / 60° / 90° / 120°	60		
18	6		60		



Diamant-Feilen

Diamond-Files



Bestell-Nr. Order-no.	Profil Profile	Lieferbare Formen Available forms	Grundkörperabmessungen mm Base dimensions mm	Körnung
FE 10-2102		Barett einseitig belegt	4,8 x 1,8	Diamantkörnung D91 / D126 / D151
FE 10-2103		Barett allseitig belegt	4,8 x 1,8	
FE 10-2112		Flachstumpf	4,8 x 1,1	
FE 10-2115		Flachstumpf mit runder Kante	4,8 x 1,1	
FE 10-2122		Flachstumpf	4,8 x 1,1	
FE 10-2132		Dreikant	2,8 x 2,8	
FE 10-2142		Vierkant	2,4 x 2,4	
FE 10-2152		Halbrund	5,1 x 1,7	
FE 10-2162		Rund	2,9	
FE 10-2172		Messer	5,5 x 1,6	
FE 10-2182		Schwert	4,7 x 2,0	
FE 10-2192		Vogelzunge	4,6 x 1,8	



Diamant-Paste

Diamond-Compound

Zum Läppen und polieren von Werkstoffen aller Art bieten wir Ihnen unsere hochwertige Diamant-Paste an. Wir liefern sie in Einweg-Dosierspritzen zu 5g Inhalt. Die Paste kann mit jedem säurefreien Öl verdünnt werden. Auf Wunsch werden auch wasserlösliche Pasten geliefert.

Unsere Standard-Körnungen sind:

fein D 0,7; D 1,0
mittel D3; D 7; D 15; D 30
grob D 50; D 80

Die Konzentrationen können geliefert werden:

normal N
hoch H
super S

Einsatzgebiete:

Werkzeug- und Formenbau, Endmaße, Meß- und Tastflächen, Walzen aus Stahl, Werkstücke aus Keramik, Metallographie: Gefüge-Anschliffe bei allen Werkstoffen.

Anwendungshinweise:

Generell empfehlen wir die Diamant-Paste mit der hohen Konzentration (H), da hierbei Abtragsleistung und gewünschte Oberflächengüte in einem ausgewogenen Verhältnis zueinander stehen.

Bei Arbeiten an größeren Flächen ist die Verwendung der normalen Konzentration (N) oftmals wirtschaftlicher.

For lapping and polishing of any kind of material we can offer our high-grade Diamond-Lapping-Compounds. It is available in 5 gram plastic disposable syringes. The compounds can be diluted with any acid-free oil.

Standard is:

fine D 0,7; D 1,0
medium D3; D 7; D 15; D 30
coarse D 50; D 80

Available concentrations:

regular N
high H
super S

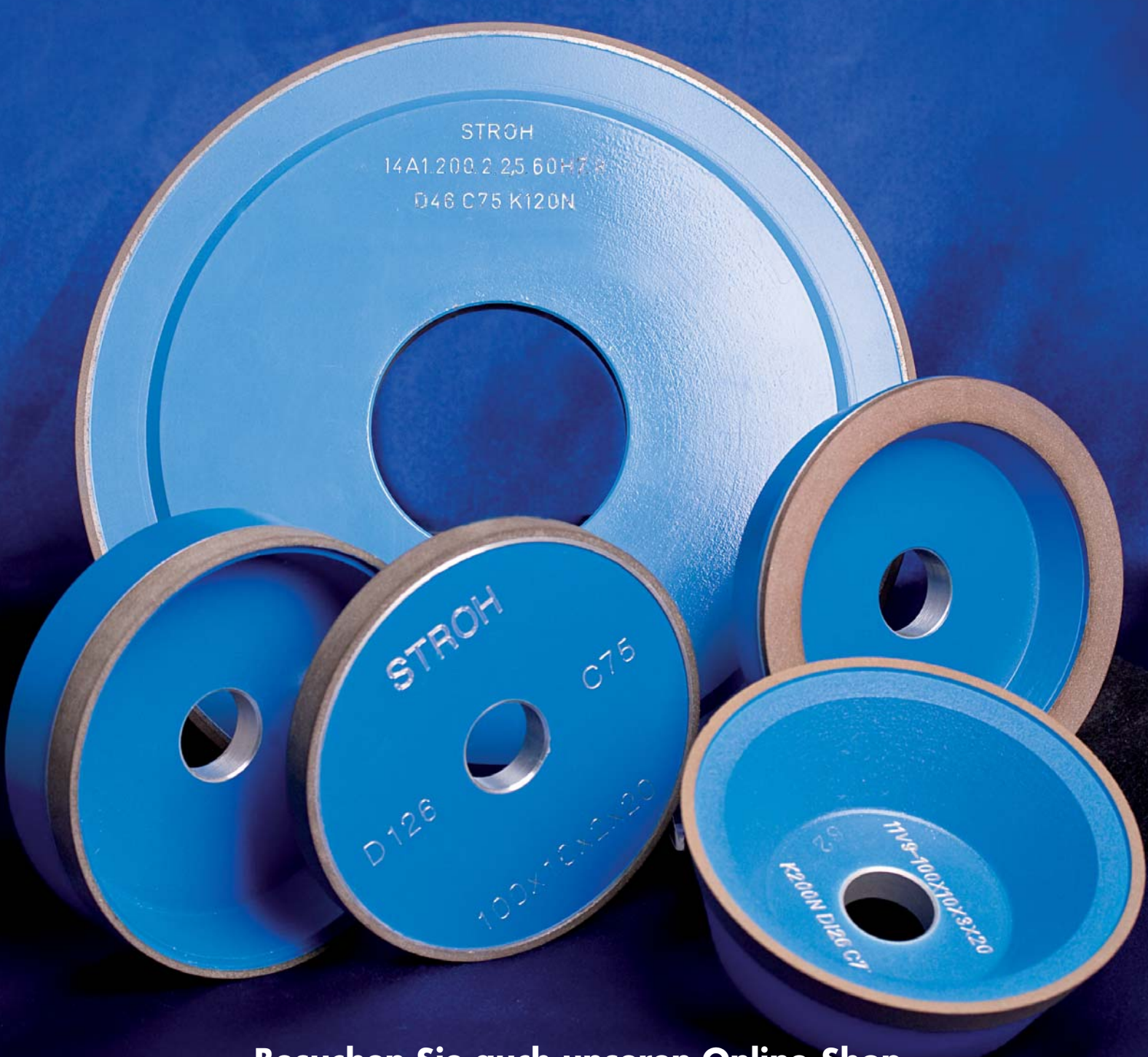
Application:

Tools and moulds, caliber blocks, gauges on measurment machines, rolls and mills, ceramic parts, crystallography.

Application notes:

Generally we recommend the diamond paste in high concentration (H), because metal removal rate and surface quality are in good balance.

But at work on larger areas the concentration (N) is often applied more economically.



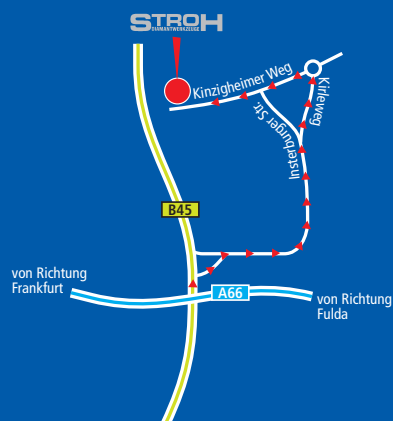
Besuchen Sie auch unseren Online-Shop
www.stroh-shop.de

STROH
 DIAMANTWERKZEUGE

STROH Diamantwerkzeuge KG
 Kinzigheimer Weg 2e
 D-63486 Bruchköbel
 Tel. +49 (0) 61 81 / 97 40-0
 Fax +49 (0) 61 81 / 97 40-40
 E-Mail: info@stroh-diamant.de

Zweigwerk:
 Im Stauster 5
 36088 Hünfeld

Anfahrt Bruchköbel



Anfahrt Hünfeld

